

Mehr Licht und Raum:

Wintergärten für mehr Wohnqualität.



Schweizer

Wintergärten von Schweizer:
Design und Funktion zugleich.

Wintergärten werten Gebäude nicht nur optisch auf – sie steigern auch die Wohnqualität. Sie bringen mehr Wohnfläche oder einen witterungsgeschützten Sitzplatz. Und sie lassen mehr Sonne und Tageslicht in den Raum.



Schweizer Produktion

Schweizer bietet vielseitige Produkte und Lösungen für alle Anwendungen und Ansprüche – alle in der Schweiz entwickelt und hergestellt. Von hoher Qualität, witterungsstabil und langlebig – weshalb wir auch eine 10-jährige Ersatzteilgarantie gewährleisten.



Zertifiziert nach
ISO 9001 Qualitätsmanagement
ISO 14001 Umweltmanagement

Umfassende Beratung

Schweizer arbeitet mit regionalen Partnern zusammen, welche umfassende Beratungsleistungen erbringen: Sie unterstützen Bauherren und Architekten bei Planung, Gestaltung und Genehmigungsverfahren und garantieren eine professionelle Montage und Wartung.



Die Produktion in den eigenen Werken garantiert die hoch stehende Qualität und Dauerhaftigkeit von Schweizer Wintergärten.



Die umfassende Beratung von Bauherren und Architekten und die Unterstützung bei der Planung und Realisation ermöglichen individuelle Lösungen.

***Verschieden wie die Kundenwünsche:
Wintergärten von Schweizer sind vielseitig.***

Wintergärten von Schweizer sind im Aufbau Systemlösungen – im Aussehen hingegen Massanfertigungen. Vier verschiedene Systeme bieten unterschiedliche Funktionen und vielseitige Gestaltungsmöglichkeiten. Die Fertigung nach Mass und zusätzliche Einbauten wie Insektenschutzgitter u. a. ermöglichen individuelle Lösungen.





Glasfaltwände von Schweizer machen aus Gartensitzplätzen schnell und komfortabel geschützte Wintergärten – und umgekehrt.



Eine Idee – viele Optionen: Die technischen Möglichkeiten.

Funktion, Umgebung und individuelle Wünsche beeinflussen die Detailgestaltung des Wintergartens. Bei Schweizer kann aus einer ganzen Reihe technischer Optionen gewählt werden. Weil dabei auch Fachwissen wichtig ist, beraten wir Sie gerne.

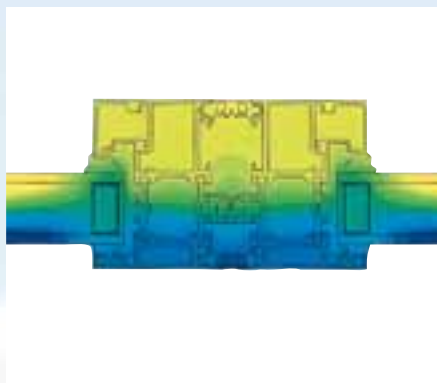
Öffnungsmöglichkeiten

Glasfaltwände, Schiebetüren und konventionelle Fenster in verschiedenen Bauarten ermöglichen eine grosszügige Öffnung des Wintergartens. Beliebt sind vor allem Glasfaltwände, da sie auf der ganzen Länge und ohne störende Pfosten geöffnet werden können.



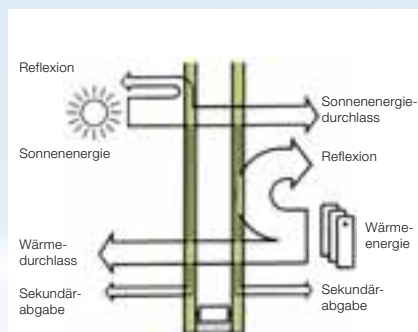
Wärmedämmung

Je nach Art der Nutzung werden Glas und Profile isoliert (Wohnraumerweiterung) oder unisoliert (witterungsgeschützter Sitzplatz) ausgeführt. Das Isothermen-Bild zeigt den optimalen Verlauf der Klimatrennung von innen nach aussen.



Verglasung

Die Verglasung kann zusätzliche Funktionen übernehmen: Wärmedämmung, Sonnen- und Schallschutz, Einbruchschutz. Es sind deshalb Gläser mit verschiedenen physikalischen Eigenschaften erhältlich und miteinander kombinierbar.



Lüftung und Beschattung

Die Luft im Wintergarten erwärmt sich schnell: Deshalb sind wirksame Lüftungs- und Beschattungsmöglichkeiten wichtig – und bei Glasdächern zwingend. Auch Pflanzen reagieren besonders empfindlich auf Hitze.

Einbruchschutz

Erhöhte Sicherheit bieten Spezialgläser und zusätzliche Beschläge an Türen und Fenstern.

Elektronische Steuerung

Öffnung, Beschattung und Belüftung können elektronisch gesteuert und in verschiedenen Stufen automatisiert werden. Für die witterungsabhängige Steuerung werden spezielle Sensoren (Sonnen-, Wind-, Regenwächter) eingesetzt.



Individuelle Einbauten

Zusätzliche Einbauelemente wie Katzentüren und Insektenschutzgitter ermöglichen individuelle Lösungen.



Solarnutzung

Bei richtiger Nutzung kann die erwärmte Luft im Wintergarten energetisch sinnvoll eingesetzt werden (passive Solarnutzung). Durch die Kombination von Wintergarten und Sonnenkollektoren kann zusätzliche Sonnenenergie gewonnen werden (aktive Solarnutzung).



Farbgestaltung

Die Aluminiumprofile können in allen RAL/NCS-Farben einbrennlackiert oder farblos/farbig anodisiert werden. Auch innen-seitige Massivholzprofile sind möglich.

Mehr von Schweizer: *Von der Einzellösung zum System.*

Balkonverglasungen

Balkonverglasungen werten bestehende und neue Gebäude nicht nur optisch auf: Sie lassen viel Tageslicht in den Raum und gleichzeitig wenig Wärme hinaus, denn der verglaste Balkon wirkt wie eine thermische Pufferzone. Die Glasfaltwände und Schiebetüren von Schweizer bieten eine ganze Reihe von Lösungen, die Qualität, Funktionalität und Design miteinander verbinden.



Einzel- und Doppelfachbriefkästen

Schweizer hat für jedes Einfamilienhaus den richtigen Briefkasten. Die Einzel- und Doppelfachbriefkästen bestehen alle aus einem rostfreien und langlebigen Aluminium-Gehäuse mit einer wasserdichten Innenauskleidung. Ansonsten lassen sie viel Gestaltungsfreiheit: Es gibt sie mit quadratischer oder rechteckiger Form, für Stützen- oder Wandmontage, farblos anodisiert oder in jeder RAL-Farbe.



Sonnenenergie-Systeme

Die Nutzung erneuerbarer Energien ist zukunftsweisend. Schweizer bietet in diesem Bereich eine umfassende Auswahl an Systemen: Sonnenkollektoren für Warmwasser und Heizung, das Photovoltaik-Dachintegrationssystem SOLRIF für die Stromerzeugung und TWD-Bauteile für die solare Wandheizung und lichtdurchlässige Fassaden. Alle Systeme eignen sich für Wohn- und Geschäftsbauten.



Das komplette Programm unter: www.schweizer-metallbau.ch



Ernst Schweizer AG, Metallbau
CH-8908 Hedingen
Telefon +41 44 763 61 11
Telefax +41 44 763 61 19
www.schweizer-metallbau.ch

Bern, Biel, Chur,
Lausanne, Luzern,
Möhlín, Solothurn,
St. Gallen, Zürich

Fassaden
Holz/Metall
Glasfaltwände
Fenster und Türen

Brandschutz
Briefkästen
Metallfertigteile
Sonnenenergie